

组合式炉具系列

700XP 800mm Electric Fry Top, Smooth and Ribbed Brushed Chrome Plate

项目# _____

型号# _____

名称# _____

SIS # _____



374347 (SE711MDA0MEA)

全模块电动炒顶2/3光滑和1/3肋刷镀铬烹饪板，倾斜，恒温控制，包括刮刀

产品概述

产品概述

可安装于开口柜底座，支持桥式安装。2/3光滑和1/3棱状烹饪表面拉丝镀铬。温度范围为120°C~280°C。可拆卸的抽屉可用于收集烹饪表面油脂和脂肪。带有Scotch Brite涂层的不锈钢板。顶部装有一块1.5毫米厚的不锈钢。直角侧边允许设备之间的整齐连接。

主要特性

- 安装在开口柜 安装桥架或者悬臂系统上的设备
- 在烹饪面板上的大排油孔，让油污入到装在烹饪面板下面的1.5公升的容器里。
- 大型集油箱可作为可选配件通过下开口柜安装在座台设别下面。
- 安全型恒温器和温度调节装置
- 炉具后方和侧面有不锈钢防溅板，能轻松的拆卸进行清洗
- IPX4 级防水保护
- 红外线加热元件挂在烹饪表面的下方。
- 正面高温区。
- 温度范围从120° 到280° C。
- 粗糙的镀铬表面具有很强的抗划痕性，便于在一天结束时进行清洁操作。
- 标配带有光滑和带棱条的刮刀。
- 适用于台面安装。

结构

- 2/3平1/3坑扒板
- 外面板为带有Scotch Brite涂层的不锈钢板
- 一体成型的1.5毫米厚不锈钢工作台面
- 设备具有直角，激光焊接切面，成就设别与设备之间的无缝拼接。
- 烹饪表面12mm厚的拉丝镀铬，最佳的烧烤效果和易用性。

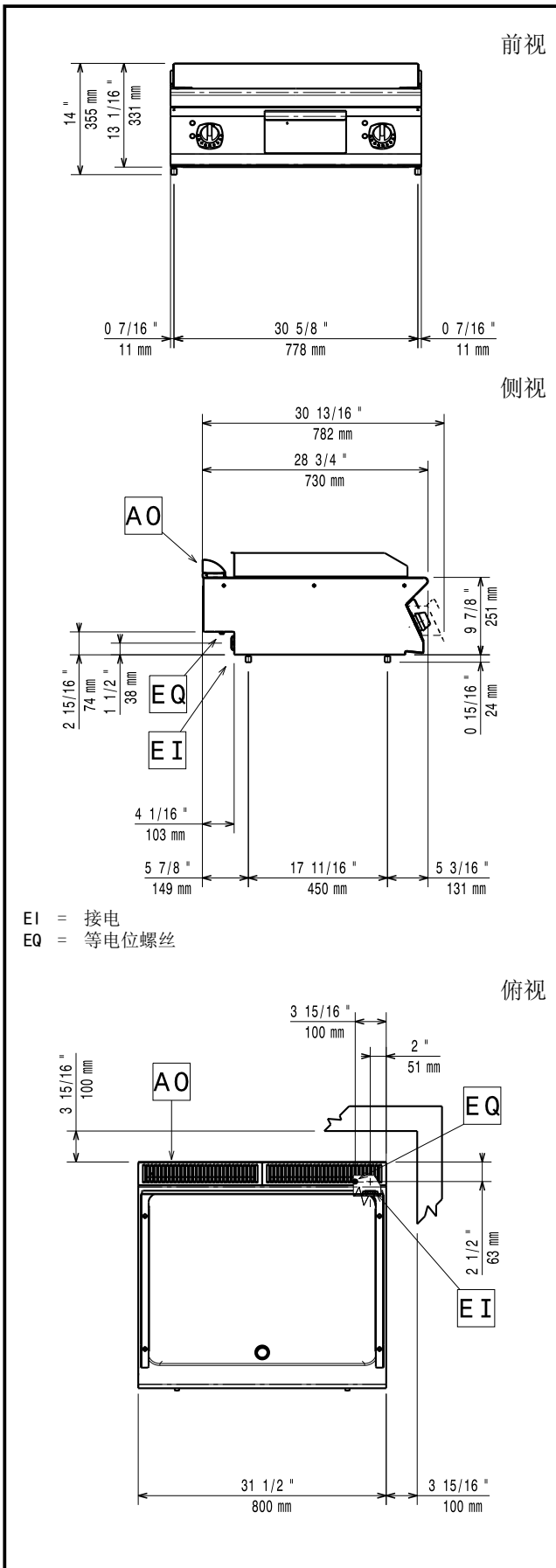
已含配件

- 1 个 座台式平扒炉刮铲 PNC 164255
- 1 个 刮铲 适用于坑扒炉板-美国，PNC 206420 澳大利亚和纽西兰

可选配件

- 座台式平扒炉刮铲 PNC 164255
- 炉具接缝密封套装 PNC 206086
- 桥式安装支架 800毫米 PNC 206137
- 桥式安装支架 1000毫米 PNC 206138
- 桥式安装支架 1200毫米 PNC 206139
- 桥式安装支架 1400毫米 PNC 206140
- 桥式安装支架 1600毫米 PNC 206141
- 前下挡板1600毫米 PNC 206179
- 烟道后挡板 800毫米 PNC 206304
- 侧面扶手700系列-船用 PNC 206307
- 后部扶手800毫米-船用 PNC 206308
- 扒炉用集油容器 适合700系列扒炉台面（400毫米和800毫米）和900系列扒炉台面（800毫米） PNC 206346
- 排气管内置网状隔层，400毫米 PNC 206400 （700xp/900系列）
- 刮铲 适用于坑扒炉板-美国，澳大利亚和纽西兰 PNC 206420
- - NOT TRANSLATED - PNC 206455
- 前沿扶手- 800毫米 PNC 216047
- 前沿扶手-1200毫米 PNC 216049
- 前沿扶手-1600毫米 PNC 216050
- 大扶手（扶手栏） 800毫米 PNC 216186
- 2个侧板适合座台式设备 PNC 216277

审核: _____



电源

电源规格:	374347 (SE711MDA0MEA)	400 V/3 ph/50/60 Hz
装机功率:		8.4 kW
总功率:		8.4 kW
预设:		380-400V 3~ 50/60Hz
		7.6-8.4kW

主要信息

烹饪面积宽度:	730 mm
烹饪面积深度:	540 mm
工作温度最低:	120 °C
工作温度最高:	280 °C
外部尺寸(宽):	800 mm
外部尺寸(深):	730 mm
外部尺寸(高):	250 mm
净重:	70 kg
运输重量:	73 kg
运输高度:	530 mm
运输宽度:	820 mm
运输深度:	860 mm
运输体积:	0.37 m ³

如果机器安装在对温度敏感的设备上面, 旁边或者对面, 需要保持最少约150mm的安全间隙或者安装隔热装置。